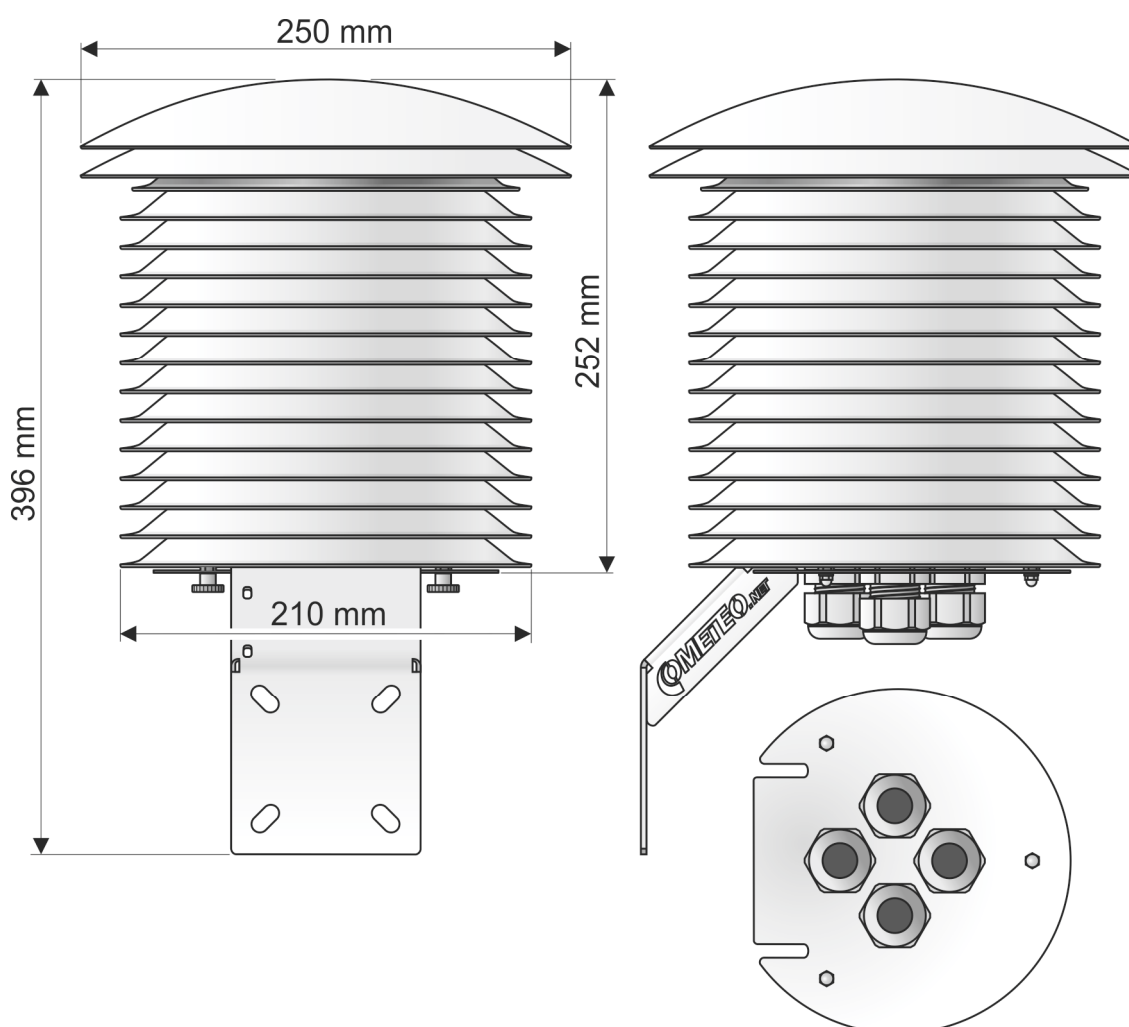


POPIS A POUŽITÍ

Meteokryt F8004 je určen pro ochranu až čtyř měřicích sond o průměru 13 až 18 mm před tepelným zářením a povětrnostními vlivy.

ROZMĚROVÝ NÁČRT

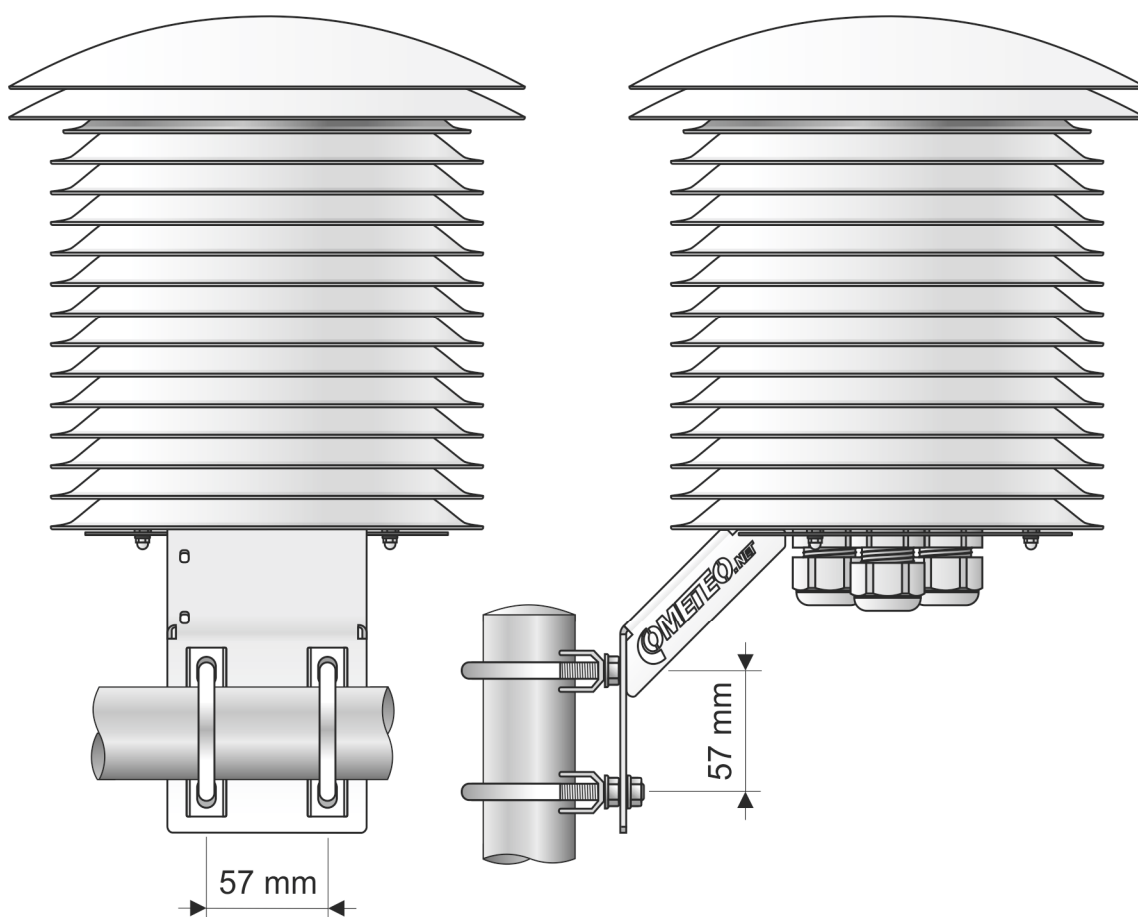


UMÍSTĚNÍ METEOKRYTU

Meteokryt umístěte ve výšce minimálně 1,8 m nad zemí. Pokud je nutné kryt montovat v těsné blízkosti budovy, měl by být na její severní (zastíněné) straně. Pro profesionální měření se doporučuje travnaté místo, které v okruhu 10 m nemá žádné překážky (trávník by měl být průběžně udržován). Vzdálenost od nejbližší budovy by měla být větší než čtyřnásobek výšky budovy.

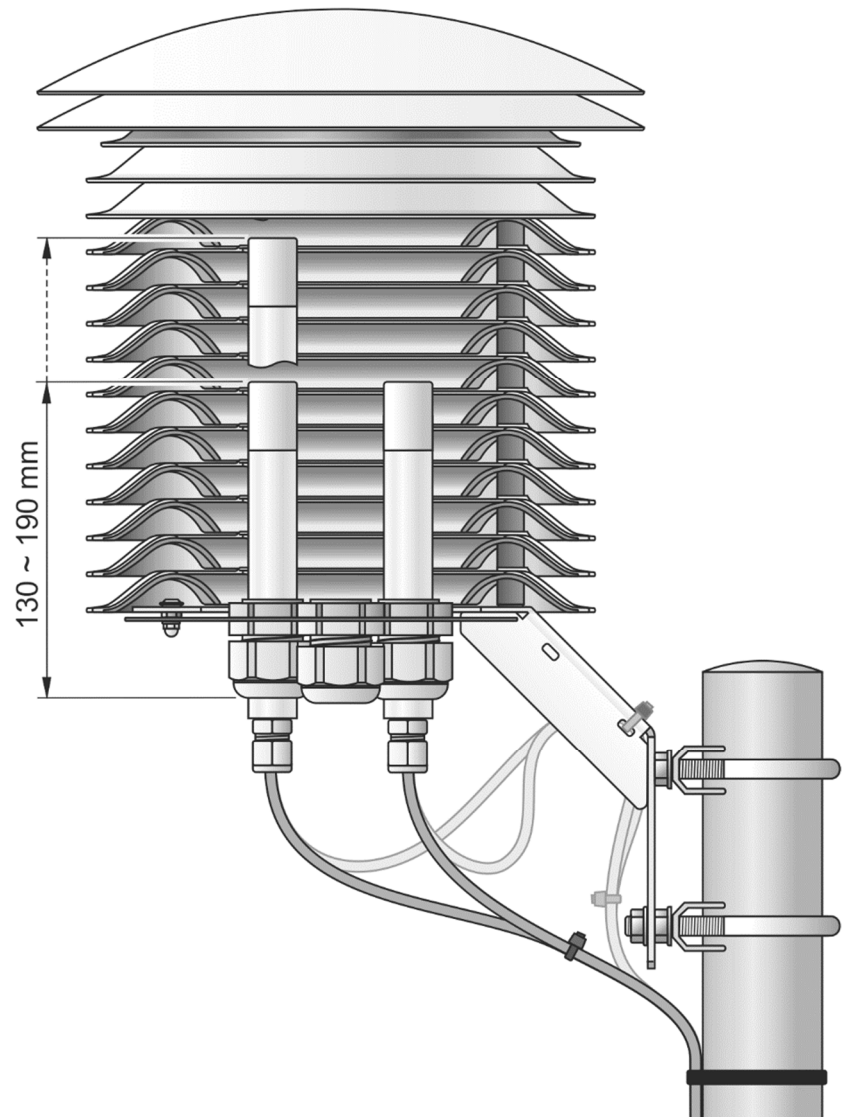
MONTÁŽ METEOKRYTU

Součástí balení jsou dvě svorky pro upevnění metokrytu. Svorky upevněte na trubku o průměru 20 až 50 mm (svislou nebo vodorovnou) a poté přiloženými maticemi M8 připevněte meteokryt (viz obrázek). Trubka by neměla zasahovat do prostoru vedle krytu.



MONTÁŽ MĚŘICÍCH SOND

Měřicí sondy zasuňte do vývodek v dolní části meteokrytu do doporučené výšky (viz obrázek) a dotažením matic je upevněte. Kabely zajistěte stahovacími páskami. Do nepoužitých vývodek vložte zásepky.



TECHNICKÁ SPECIFIKACE

Průměr instalované sondy:	13 až 18 mm
Upevnění meteokrytu:	na trubku o průměru 20 až 50 mm
Rozsah provozní teploty:	-40 až +65 °C
Rozsah provozní vlhkosti:	0 až 100 %RV
Skladovací teplota:	-40 až +65 °C
Skladovací vlhkost:	0 až 100 %RV bez kondenzace
Hmotnost:	cca 2,4 kg (bez montážních svorek)
Materiál meteokrytu:	UV stabilizovaný ASA, nerezová ocel

OBSAH BALENÍ:

• meteokryt F8004	1 ks
• montážní svorka	2 ks
• stahovací páska	4 ks
• matice M8	4 ks
• záslepka vývodky	2 ks

VYŘAZENÍ Z PROVOZU

Likvidaci proveďte podle platné legislativy.

TECHNICKÁ PODPORA A SERVIS PŘÍSTROJE

Technickou podporu a servis zajišťuje distributor tohoto meteokrytu. Kontakt na něj je uveden v záručním listu, dodaném s meteokrytem.

UPOZORNĚNÍ

Instalaci meteokrytu, jeho uvedení do provozu a údržbu smí provádět pouze pracovník s kvalifikací dle platných předpisů a norem.

© Copyright: COMET SYSTEM, s.r.o.

Tento návod je zakázáno kopírovat a provádět v něm změny jakékoliv povahy bez výslovného souhlasu firmy COMET SYSTEM, s.r.o. Všechna práva vyhrazena.

Firma COMET SYSTEM, s.r.o. provádí neustálý vývoj a vylepšování svých produktů. Proto si vyhrazuje právo provést technické změny na zařízení/výrobku bez předchozího upozornění.