

Light 1Wire-UNI sensor

Jednoduché čidlo pro měření intenzity osvětlení pro vnitřní použití. Senzor je navržen pro připojení k jednotkám Ares, Poseidon a dalším produktům HW group. Připojuje se na 1-Wire UNI sběrnici (RJ11).

Typickou aplikací je detekce den/noc nebo detekce přítomnosti osob (zapnuté světlo) v serverové místnosti.

Senzor obsahuje unikátní sériové číslo, několik senzorů lze zapojit paralelně na jeden RJ11 port.



Parametry

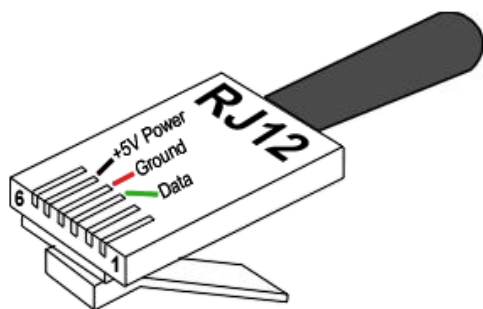
- Výstup **0 – 100%**
- Komunikace 1-Wire bus (Data, GND, +5V) – RJ11
- Provozní podmínky -40°C až +85°C

- Rozměry 78 x 9.5 x 6 mm, kabel 3m
- Montážní otvor Ø3mm

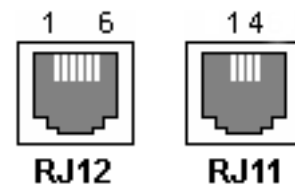
Přehled podobných senzorů

Sensor Light 1W-UNI 3m	Senzor intenzity osvětlení, vnitřní prostředí, 3m kabel, konektor RJ11
HTemp-1Wire 3m	Senzor teploty a vlhkosti na kabelu, 3m kabel, konektor RJ11
Sensor 60V 1W-UNI v2	Senzor napětí 0 až 60V SS pro 1-Wire UNI. 2x RJ12 (lze řetězit)
Sensor 20mA 1W-UNI	Senzor napětí 0 až 20mA SS pro 1-Wire UNI. 2x RJ12 (lze řetězit)
Sensor WLD Relay	Detekce zaplavení v 2D ploše 2+2m. Relé výstup (NO/NC) a 1-Wire UNI výstup. 2x RJ12 (lze řetězit). Obsahuje napájecí adaptér a detekční kabel 2m.

Konektory

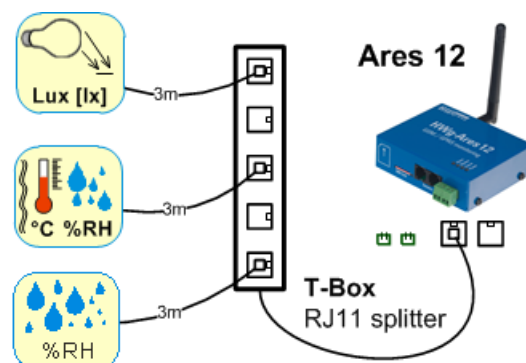


RJ12	RJ11			
3	2	Data	<->	Data 1-Wire
4	3	GND	---	System Ground
5	4	+5V	---	Power supply



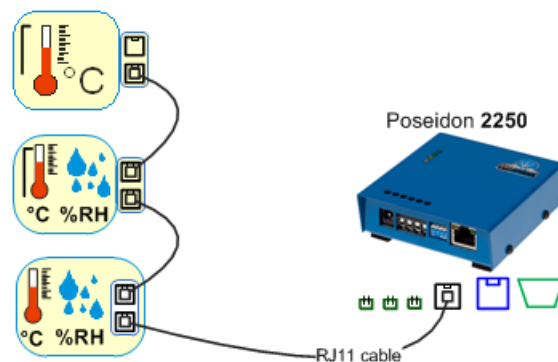
Příklady připojení

Topologie hvězda – 60m celkem:



Řetězení senzorů – 60m celkem:

Senzor obsahuje dva konektory RJ11 pro připojení senzorů za sebe.



4x aktivní port, 4x60m:

